

## Harwich II - FH

Varenummer: 9.220,00 kr.

EAN nummer:

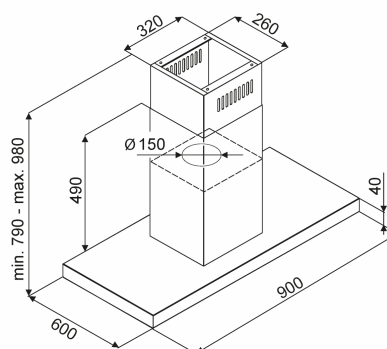
Thermex Harwich II er en overkommelig frithængende model med horisontalt design. Du får meget emhætte for pengene når du vælger Harwich, stor opsamlingsoverflade, god aftrækskapacitet og et rustfri design. Elegant og diskret glas touch betjening. Den frithængende model er 90 cm bred, men Harwich findes også i en vægmonteret model i hele 4 forskellige bredder fra 60 cm til 120 cm. Harwich har såkaldte dekorative filtre som tager sig ekstra godt ud når de er rene.



### Specifikationer

Betjening	Glas touch
Materiale	Sortlakeret stål

Harwich II



Revisionsdato: 29.10.2021

## Eksterne motorer

Navn	Nummer	Pris
Ekstern CKB - CAB-200, EC motor	225.34.3720.2	17.965,00 kr.
E220S	240.40.0111.0	8.180,00 kr.
E220P	240.40.0110.0	9.285,00 kr.
TX loft II ekstern motor	225.19.1200.2	4.845,00 kr.
Ekstern TX motor, væg	225.19.1100.2	4.845,00 kr.

## Tilkøb af montering

Navn	Nummer	Pris
Monteringservice Frithængende	999.99.5004.0	3.295,00 kr.

## Monterings- og aftrækstilbehør

Navn	Nummer	Pris
Spec Kanal Harwich II FH RF - 1950 mm	537.23.1147.9	3.980,00 kr.
Thermex Plasmexfilter - Ø210mm	535.10.1000.9	6.460,00 kr.
Mini Plasmex	535.21.1500.9	4.310,00 kr.
Recirkulationsfilter for Preston 60 cm, Harwich II FH mfl.	535.23.0570.9	380,00 kr.
Flexslange. Ø 162 mm pr. meter	800.70.4162.9	250,00 kr.
Carbon Flex Filter	535.46.1000.9	2.155,00 kr.
Lyd- og kondensisoleret flexslange Ø 162 mm	810.16.5160.9	645,00 kr.
Spændebånd 6 60-165 mm	815.16.8206.9	120,00 kr.
Aftrækssæt Ø 160 mm	830.51.2162.9	695,00 kr.
Slangesæt pvc ø162 mm	800.70.7160.9	620,00 kr.
Slangesæt Ø160 1,2 meter	800.70.6160.9	465,00 kr.
Aftrækssæt - lyd-/kondensisoleret Ø162 mm	830.51.6162.9	1.265,00 kr.
Spec kanal Harwich II FH sort - 1950, 320x260 mm	537.23.1145.9	3.980,00 kr.

## Thermex Link

Navn	Nummer	Pris
Thermex Trigger Module	536.99.1000.9	1.645,00 kr.
Prolink Basic II	536.99.1501.9	3.805,00 kr.
Prolink Plasmex II	536.99.1503.9	9.955,00 kr.
Prolink Premium II	536.99.1505.9	8.130,00 kr.
Thermex Top Link Modul II	536.99.1300.9	124.998,75 kr.
Safemex komfurvagt - 1 fase	536.06.1000.0	6.365,00 kr.
Thermex Plasmex® Smart Link Modul	536.99.1150.9	3.100,00 kr.
Thermex Centralvent Villa modul II	536.99.1040.9	4.845,00 kr.
Kit til Centralventilation Ø160	536.99.1403.9	4.845,00 kr.
Kit til Centralventilation Ø125	536.99.1401.9	4.845,00 kr.

## Harwich II - 90 cm, FH, Sort m/motor

Varenummer: 528.23.3092.2

12.565,00 kr.

EAN nummer: 5703347531422

A<sup>++</sup>

Harwich II 90 cm Frithængende i sort med motor er et klassisk emfang med stor sugeflade, samt enkel og betjeningsvenligt glastouch panel.

**Thermex Harwich II** er en overkommelig frithængende model med horisontalt design. Du får meget emhætte for pengene når du vælger Harwich II, stor opsamlingsoverflade, god aftrækskapacitet og et rustfri design. Elegant og diskret glas touch betjening. Den frithængede model fås i 90cm, og hvis der er behov for andre bredder fås den vægmonterede veriosen i hele 4 forskellige bredder fra 60 cm til 120 cm. Harwich har såkaldte dekorative filtre som tager sig ekstra godt ud. Den indbyggede motor kan yde op til 520 m<sup>3</sup>/h og hele 740 m<sup>3</sup>/h ved brug af boostfunktion



### Specifikationer

Minimum luftstrøm [m <sup>3</sup> /h]	220
Minimum lydeffekt [dB(A)]	46
Maksimal luftstrøm [m <sup>3</sup> /h]	520
Maksimal lydeffekt [dB(A)]	63
Luftstrøm ved boost [m <sup>3</sup> /t]	740
Lydeffekt ved boost [dB(A)]	68
Betjening	Glas touch
Materiale	Sortlakeret stål

## Eksterne motorer

Navn	Nummer	Pris
Ekstern CKB - CAB-200, EC motor	225.34.3720.2	17.965,00 kr.
E220S	240.40.0111.0	8.180,00 kr.
E220P	240.40.0110.0	9.285,00 kr.
TX loft II ekstern motor	225.19.1200.2	4.845,00 kr.
Ekstern TX motor, væg	225.19.1100.2	4.845,00 kr.

## Tilkøb af montering

Navn	Nummer	Pris
Monteringservice Frithængende	999.99.5004.0	3.295,00 kr.

## Monterings- og aftrækstilbehør

Navn	Nummer	Pris
Spec Kanal Harwich II FH RF - 1950 mm	537.23.1147.9	3.980,00 kr.
Thermex Plasmexfilter - Ø210mm	535.10.1000.9	6.460,00 kr.
Mini Plasmex	535.21.1500.9	4.310,00 kr.
Recirkulationsfilter for Preston 60 cm, Harwich II FH mfl.	535.23.0570.9	380,00 kr.
Flexslange. Ø 162 mm pr. meter	800.70.4162.9	250,00 kr.
Carbon Flex Filter	535.46.1000.9	2.155,00 kr.
Lyd- og kondensisoleret flexslange Ø 162 mm	810.16.5160.9	645,00 kr.
Spændebånd 6 60-165 mm	815.16.8206.9	120,00 kr.
Aftrækssæt Ø 160 mm	830.51.2162.9	695,00 kr.
Slangesæt pvc ø162 mm	800.70.7160.9	620,00 kr.
Slangesæt Ø160 1,2 meter	800.70.6160.9	465,00 kr.
Aftrækssæt - lyd-/kondensisoleret Ø162 mm	830.51.6162.9	1.265,00 kr.
Spec kanal Harwich II FH sort - 1950, 320x260 mm	537.23.1145.9	3.980,00 kr.

## Thermex Link

Navn	Nummer	Pris
Thermex Trigger Module	536.99.1000.9	1.645,00 kr.
Prolink Basic II	536.99.1501.9	3.805,00 kr.
Prolink Plasmex II	536.99.1503.9	9.955,00 kr.
Prolink Premium II	536.99.1505.9	8.130,00 kr.
Thermex Top Link Modul II	536.99.1300.9	124.998,75 kr.
Safemex komfurvagt - 1 fase	536.06.1000.0	6.365,00 kr.
Thermex Plasmex® Smart Link Modul	536.99.1150.9	3.100,00 kr.
Thermex Centralvent Villa modul II	536.99.1040.9	4.845,00 kr.
Kit til Centralventilation Ø160	536.99.1403.9	4.845,00 kr.
Kit til Centralventilation Ø125	536.99.1401.9	4.845,00 kr.

## Harwich II - 90 cm, FH, RF u/motor

Varenummer: 528.23.3098.0

10.605,00 kr.

EAN nummer: 5703347531439

Harwich II 90 cm Frithængende i rustfri uden motor er et klassisk emfang med stor sugeflade, samt enkel og betjeningsvenligt glastouch panel.

**Thermex Harwich II** er en overkommelig frithængende model med horisontalt design. Du får meget emhætte for pengene når du vælger Harwich II, stor opsamlingsoverflade, god aftrækskapacitet og et rustfri design. Elegant og diskret glas touch betjening. Den frithængende model fås i 90cm, og hvis der er behov for andre bredder fås den vægmonterede veriosen i hele 4 forskellige bredder fra 60 cm til 120 cm. Harwich har såkaldte dekorative filtre som tager sig ekstra godt ud. Thermex råder over flere forskellige eksterne motorer, der passer netop til din monteringsituation, og budget.



### Specifikationer

Betjening	Glas touch
Materiale	Rustfri stål

## Eksterne motorer

Navn	Nummer	Pris
Ekstern CKB - CAB-200, EC motor	225.34.3720.2	17.965,00 kr.
E220S	240.40.0111.0	8.180,00 kr.
E220P	240.40.0110.0	9.285,00 kr.
TX loft II ekstern motor	225.19.1200.2	4.845,00 kr.
Ekstern TX motor, væg	225.19.1100.2	4.845,00 kr.

## Tilkøb af montering

Navn	Nummer	Pris
Monteringservice Frithængende	999.99.5004.0	3.295,00 kr.

## Monterings- og aftrækstilbehør

Navn	Nummer	Pris
Spec Kanal Harwich II FH RF - 1950 mm	537.23.1147.9	3.980,00 kr.
Thermex Plasmexfilter - Ø210mm	535.10.1000.9	6.460,00 kr.
Mini Plasmex	535.21.1500.9	4.310,00 kr.
Recirkulationsfilter for Preston 60 cm, Harwich II FH mfl.	535.23.0570.9	380,00 kr.
Flexslange. Ø 162 mm pr. meter	800.70.4162.9	250,00 kr.
Carbon Flex Filter	535.46.1000.9	2.155,00 kr.
Lyd- og kondensisoleret flexslange Ø 162 mm	810.16.5160.9	645,00 kr.
Spændebånd 6 60-165 mm	815.16.8206.9	120,00 kr.
Aftrækssæt Ø 160 mm	830.51.2162.9	695,00 kr.
Slangesæt pvc ø162 mm	800.70.7160.9	620,00 kr.
Slangesæt Ø160 1,2 meter	800.70.6160.9	465,00 kr.
Aftrækssæt - lyd-/kondensisoleret Ø162 mm	830.51.6162.9	1.265,00 kr.
Spec kanal Harwich II FH sort - 1950, 320x260 mm	537.23.1145.9	3.980,00 kr.

## Thermex Link

Navn	Nummer	Pris
Thermex Trigger Module	536.99.1000.9	1.645,00 kr.
Prolink Basic II	536.99.1501.9	3.805,00 kr.
Prolink Plasmex II	536.99.1503.9	9.955,00 kr.
Prolink Premium II	536.99.1505.9	8.130,00 kr.
Thermex Top Link Modul II	536.99.1300.9	124.998,75 kr.
Safemex komfurvagt - 1 fase	536.06.1000.0	6.365,00 kr.
Thermex Plasmex® Smart Link Modul	536.99.1150.9	3.100,00 kr.
Thermex Centralvent Villa modul II	536.99.1040.9	4.845,00 kr.
Kit til Centralventilation Ø160	536.99.1403.9	4.845,00 kr.
Kit til Centralventilation Ø125	536.99.1401.9	4.845,00 kr.

## Harwich II - 90 cm, FH, RF m/motor

Varenummer: 528.23.3098.2

12.565,00 kr.

EAN nummer: 5703347531446

A++

Harwich II 90 cm Frithængende i rustfri med motor er et klassisk emfang med stor sugeflade, samt enkel og betjeningsvenligt glastouch panel.

**Thermex Harwich II** er en overkommelig frithængende model med horisontalt design. Du får meget emhætte for pengene når du vælger Harwich II, stor opsamlingsoverflade, god aftrækskapacitet og et rustfri design. Elegant og diskret glas touch betjening. Den frithængede model fås i 90cm, og hvis der er behov for andre bredder fås den vægmonterede veriosen i hele 4 forskellige bredder fra 60 cm til 120 cm. Harwich har såkaldte dekorative filtre som tager sig ekstra godt ud. Den indbyggede motor kan yde op til 520 m<sup>3</sup>/h og hele 740 m<sup>3</sup>/h ved brug af boostfunktion



### Specifikationer

Minimum luftstrøm [m <sup>3</sup> /h]	220
Minimum lydeffekt [dB(A)]	46
Maksimal luftstrøm [m <sup>3</sup> /h]	520
Maksimal lydeffekt [dB(A)]	63
Luftstrøm ved boost [m <sup>3</sup> /t]	740
Lydeffekt ved boost [dB(A)]	68
Betjening	Glas touch
Materiale	Rustfri stål

## Eksterne motorer

Navn	Nummer	Pris
Ekstern CKB - CAB-200, EC motor	225.34.3720.2	17.965,00 kr.
E220S	240.40.0111.0	8.180,00 kr.
E220P	240.40.0110.0	9.285,00 kr.
TX loft II ekstern motor	225.19.1200.2	4.845,00 kr.
Ekstern TX motor, væg	225.19.1100.2	4.845,00 kr.

## Tilkøb af montering

Navn	Nummer	Pris
Monteringservice Frithængende	999.99.5004.0	3.295,00 kr.

## Monterings- og aftrækstilbehør

Navn	Nummer	Pris
Spec Kanal Harwich II FH RF - 1950 mm	537.23.1147.9	3.980,00 kr.
Thermex Plasmexfilter - Ø210mm	535.10.1000.9	6.460,00 kr.
Mini Plasmex	535.21.1500.9	4.310,00 kr.
Recirkulationsfilter for Preston 60 cm, Harwich II FH mfl.	535.23.0570.9	380,00 kr.
Flexslange. Ø 162 mm pr. meter	800.70.4162.9	250,00 kr.
Carbon Flex Filter	535.46.1000.9	2.155,00 kr.
Lyd- og kondensisoleret flexslange Ø 162 mm	810.16.5160.9	645,00 kr.
Spændebånd 6 60-165 mm	815.16.8206.9	120,00 kr.
Aftrækssæt Ø 160 mm	830.51.2162.9	695,00 kr.
Slangesæt pvc ø162 mm	800.70.7160.9	620,00 kr.
Slangesæt Ø160 1,2 meter	800.70.6160.9	465,00 kr.
Aftrækssæt - lyd-/kondensisoleret Ø162 mm	830.51.6162.9	1.265,00 kr.
Spec kanal Harwich II FH sort - 1950, 320x260 mm	537.23.1145.9	3.980,00 kr.

## Thermex Link

Navn	Nummer	Pris
Thermex Trigger Module	536.99.1000.9	1.645,00 kr.
Prolink Basic II	536.99.1501.9	3.805,00 kr.
Prolink Plasmex II	536.99.1503.9	9.955,00 kr.
Prolink Premium II	536.99.1505.9	8.130,00 kr.
Thermex Top Link Modul II	536.99.1300.9	124.998,75 kr.
Safemex komfurvagt - 1 fase	536.06.1000.0	6.365,00 kr.
Thermex Plasmex® Smart Link Modul	536.99.1150.9	3.100,00 kr.
Thermex Centralvent Villa modul II	536.99.1040.9	4.845,00 kr.
Kit til Centralventilation Ø160	536.99.1403.9	4.845,00 kr.
Kit til Centralventilation Ø125	536.99.1401.9	4.845,00 kr.



## Harwich II - 90 cm, FH, Sort u/motor

Varenummer: 528.23.3092.0

10.605,00 kr.

EAN nummer: 5703347531415

Harwich II 90 cm Frithængende i sort uden motor er et klassisk emfang med stor sugeflade, samt enkel og betjeningsvenligt glastouch panel.

**Thermex Harwich II** er en overkommelig frithængende model med horisontalt design. Du får meget emhætte for pengene når du vælger Harwich II, stor opsamlingsoverflade, god aftrækskapacitet og et rustfri design. Elegant og diskret glas touch betjening. Den frithængede model fås i 90cm, og hvis der er behov for andre bredder fås den vægmonterede veriosen i hele 4 forskellige bredder fra 60 cm til 120 cm. Harwich har såkaldte dekorative filtre som tager sig ekstra godt ud. Thermex råder over flere forskellige eksterne motorer, der passer netop til din monteringsituation, og budget.



### Specifikationer

Betjening  
Materiale

Glas touch  
Sortlakeret stål

## Eksterne motorer

Navn	Nummer	Pris
Ekstern CKB - CAB-200, EC motor	225.34.3720.2	17.965,00 kr.
E220S	240.40.0111.0	8.180,00 kr.
E220P	240.40.0110.0	9.285,00 kr.
TX loft II ekstern motor	225.19.1200.2	4.845,00 kr.
Ekstern TX motor, væg	225.19.1100.2	4.845,00 kr.

## Tilkøb af montering

Navn	Nummer	Pris
Monteringservice Frithængende	999.99.5004.0	3.295,00 kr.

## Monterings- og aftrækstilbehør

Navn	Nummer	Pris
Spec Kanal Harwich II FH RF - 1950 mm	537.23.1147.9	3.980,00 kr.
Thermex Plasmexfilter - Ø210mm	535.10.1000.9	6.460,00 kr.
Mini Plasmex	535.21.1500.9	4.310,00 kr.
Recirkulationsfilter for Preston 60 cm, Harwich II FH mfl.	535.23.0570.9	380,00 kr.
Flexslange. Ø 162 mm pr. meter	800.70.4162.9	250,00 kr.
Carbon Flex Filter	535.46.1000.9	2.155,00 kr.
Lyd- og kondensisoleret flexslange Ø 162 mm	810.16.5160.9	645,00 kr.
Spændebånd 6 60-165 mm	815.16.8206.9	120,00 kr.
Aftrækssæt Ø 160 mm	830.51.2162.9	695,00 kr.
Slangesæt pvc ø162 mm	800.70.7160.9	620,00 kr.
Slangesæt Ø160 1,2 meter	800.70.6160.9	465,00 kr.
Aftrækssæt - lyd-/kondensisoleret Ø162 mm	830.51.6162.9	1.265,00 kr.
Spec kanal Harwich II FH sort - 1950, 320x260 mm	537.23.1145.9	3.980,00 kr.

## Thermex Link

Navn	Nummer	Pris
Thermex Trigger Module	536.99.1000.9	1.645,00 kr.
Prolink Basic II	536.99.1501.9	3.805,00 kr.
Prolink Plasmex II	536.99.1503.9	9.955,00 kr.
Prolink Premium II	536.99.1505.9	8.130,00 kr.
Thermex Top Link Modul II	536.99.1300.9	124.998,75 kr.
Safemex komfurvagt - 1 fase	536.06.1000.0	6.365,00 kr.
Thermex Plasmex® Smart Link Modul	536.99.1150.9	3.100,00 kr.
Thermex Centralvent Villa modul II	536.99.1040.9	4.845,00 kr.
Kit til Centralventilation Ø160	536.99.1403.9	4.845,00 kr.
Kit til Centralventilation Ø125	536.99.1401.9	4.845,00 kr.