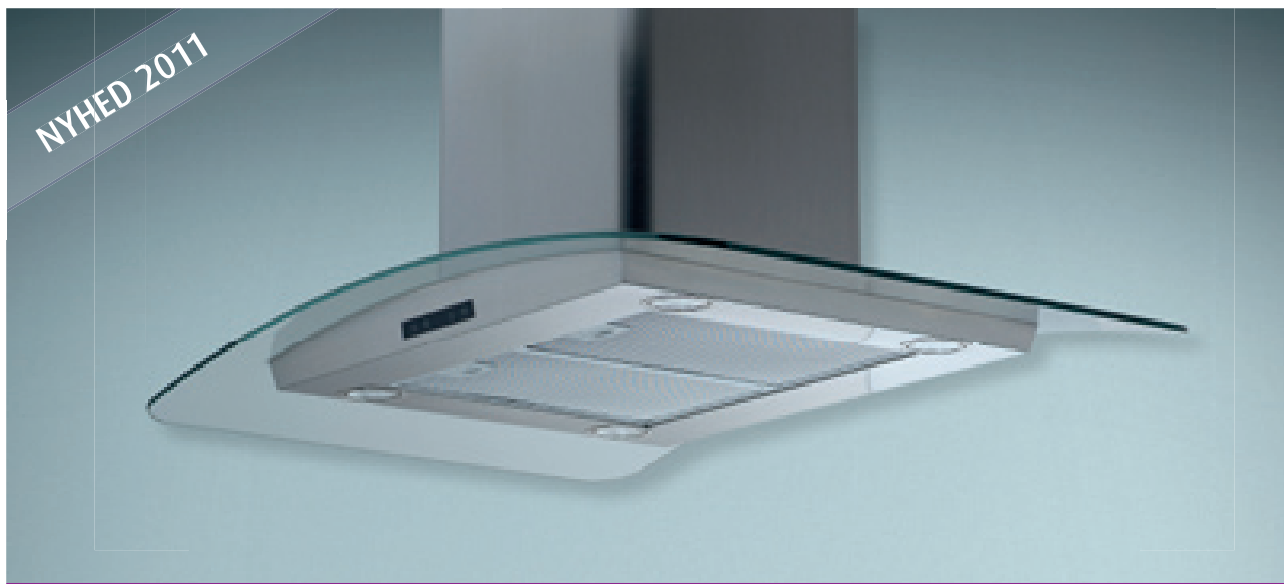


Optica 660 - GT



Produktspecifikationer

- Rustfrit stål
- Bredde: 900 mm
- Halogenspots:
Væg: 2 x 20 W. Frithængende: 4 x 10 W
- 2 stk. stålfiltre
- Glastouch
- Motor med dobbelt turbinehjul
- 3 motorhastigheder
- Recirkulationsfilter som tilbehør (recirkulering)

Tekniske data

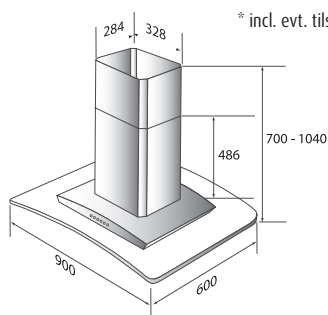
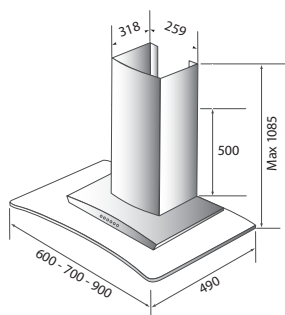
- 230 V
- Wattforbrug: 170 W
- Luftmængde: 480 m³/t.*
- Lydniveau: 56 dB **
- Kanaltilslutning: Ø 150 mm

Data ekstern motor

- 230 V
- Wattforbrug: 230 W
- Luftmængde: 800 m³/t.*
- 3 hastigheder
- Lydniveau: 56 dB **. Lydniveau er målt ved motorens placering. Estimeret lydniveau i køkken: 40 dB
- Kanaltilslutning: Ø 150 mm
- Motor beregnet til montering på loft
- Motor dimensioner: H: 300 mm. B: 299 mm. D: 299 mm

* Fritblæsende i.h.t IEC 61591

** Lydtryk i.h.t IEC 60704-2-13



Vægmodel

Bredde	Farve	Varenr.	Motor	Pris
900	Rustfri/glas	545.42.6808.2	Indbygget	11.299,-
900	Rustfri/glas	545.42.6808.3	Ekstern	13.999,-*

* incl. ekstern motor

Frithængende model

Bredde	Farve	Varenr.	Motor	Pris
900	Rustfri/glas	545.42.6908.2	Indbygget	11.299,-
900	Rustfri/glas	545.42.6908.3	Ekstern	13.999,-*

* incl. ekstern motor

Tilbehør

Vare	Varenr.	Pris
KF 57 recirkulationsfilter (2 stk.)	535.42.8000.9	140,-/stk.
Aftræksæt, Ø 162 mm	830.51.2162.9	569,-
Stålskærm, væg	527.42.1508.9	tillægspris 1.999,-
Stålskærm, frithængende	528.42.1508.9	tillægspris 3.499,-
Tilpasning af standardkanal, skæring af hældning etc. vægmodel	537.99.0008.9	tillægspris 1.299,-
Frithængende	537.99.1008.9	tillægspris 1.999,-
Kanal, lang, væg længde 1450 mm	537.42.1508.9	tillægspris 2.699,-*
Væg længde 2 x 1000 mm	537.42.2008.9	tillægspris 2.699,-*
Frit. længde 1950 mm	537.42.2508.9	tillægspris 4.099,-*

* incl. evt. tilskæring



Tilbehør: Stålskærm