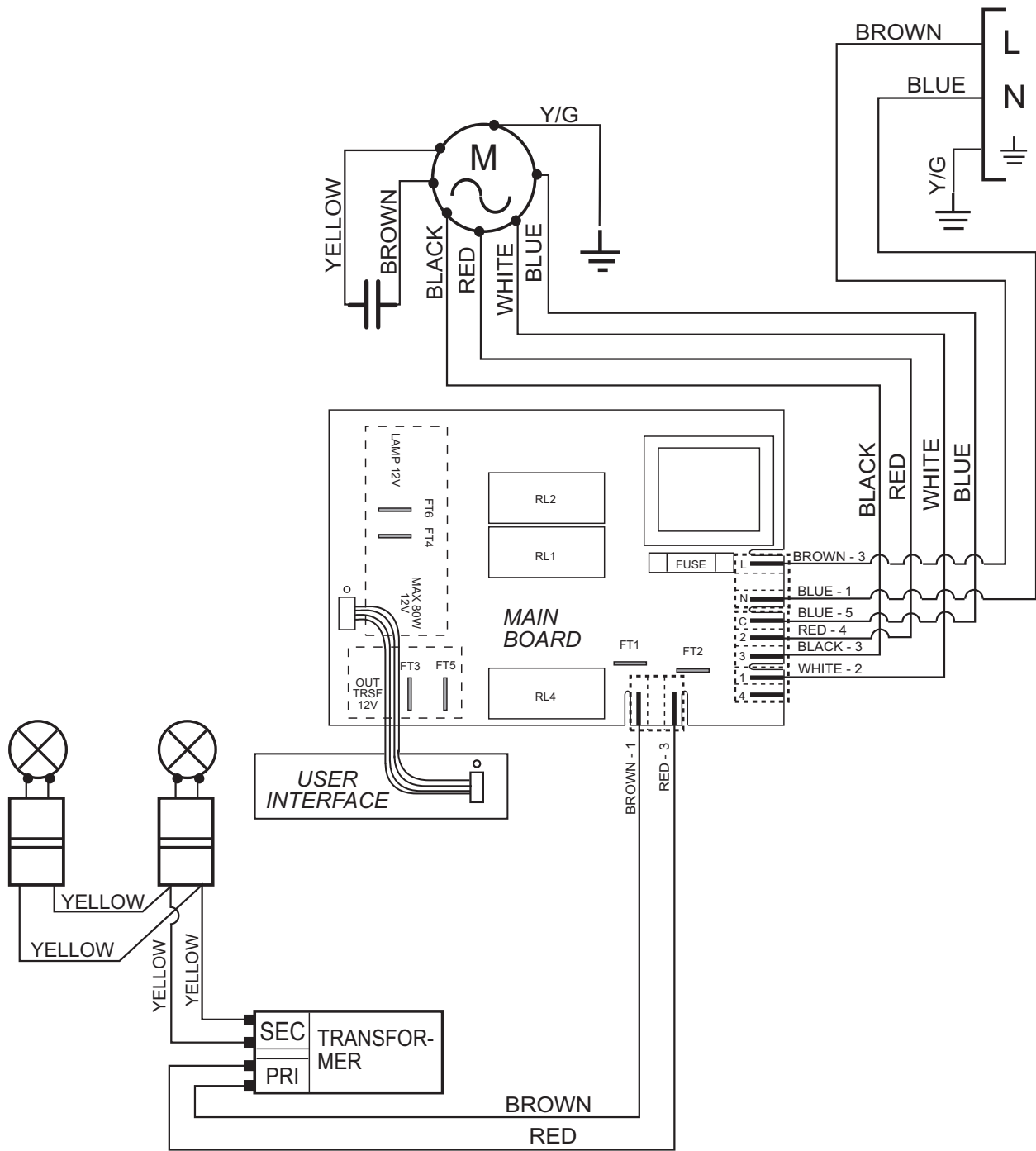


# THERMEX

## SPAREPART LIST VERTICAL 840 / 550MM

Position	Code	Thermex Code	Description
6	GN01WA	R520.20.1401.0	FAN WHEEL
23	GF04MC	R520.20.1407.0	ALUMINIUM FILTER
31	2006CC	R520.20.1408.0	HALOGEN LAMP
*	KIT0012596	540.20.1098.2	COMPLETE CHIMNEY
49	BE09KB	R520.20.1409.0	CIRCUIT BOARD
84		P515.67.0105.0	TRAFO TCI 105W
X			No Spareparts

# SE1M8B



17/09/07	070659	SOSTITUITA BE02FA/R CON BE09KB	Solustri	MENICONI	B
DATA DATE	MODIF. N. MODIF. NO.	DESCRIZIONE MODIFICA MODIFICATION DESCRIPTION	DISEGNATO DRAWN BY	APPROVATO APPROVED	
MODELLO MODEL	PARTICOLARE DETAIL	DISEGNO N. DRAWING No.	SE1M8B	DATA DATE	
MINI OM PLS S40 2H	Schema elettrico	DISEGNATO DRAWN BY	Solustri	27/03/06	
MATERIALE MATERIAL	COLORE STAMPA PRINT COLOUR	APPROVATO APPROVED	MAGRINI		
Carta adesiva bianca	nero	SOSTITUITO DAL DIS. N. REPLACED BY DRAWING NO.		ULTIMA EMISS. LAST EDITION	
VERTICAL 840 550MM	SCALA SCALE	SOSTITUISCE IL DIS. N. IT REPLACES DRAWING NO.		17/09/07	
	FORM. A - 4				
	1:1				
	THERMEX				